



Der Melder SILVER ermöglicht die Bewegungserfassung im geschützten Raum. Die Anleitung bezieht sich auf den Melder mit der Elektronikversion G (oder höher).

## 1. Eigenschaften

- Passiver Infrarot- (PIR) und Mikrowellensensor.
- Einstellbare Empfindlichkeit beider Sensoren.
- Digitaler Algorithmus der Bewegungserfassung.
- Digitale Temperaturkompensation.
- Auswahl des Betriebsmodus: normaler oder erweiterter Betrieb.
- Funktion der Abdecküberwachung (Anti-Masking) durch den Mikrowellensensor ausgeführt.
- Integrierte Abschlusswiderstände (2EOL).
- Zweifarbige LED zur Signalisierung der Bewegungserfassung / des Alarms.
- Ein- und Ausschalten der LED-Anzeige per Fernzugriff.
- Alarmspeicher.
- Möglichkeit, die Sensoren separat zu testen.
- Kontrolle des Signalkanals des Melders und der Spannungsversorgung.
- Sabotageschutz vor Öffnung des Gehäuses.

## 2. Beschreibung

### Betriebsmodi

**Normalbetrieb** – der Melder löst einen Alarm aus, wenn beide Sensoren die Bewegung innerhalb von 3 Sekunden erfassen.

**Erweiterter Betrieb** – der Melder löst einen Alarm aus, wenn:

- beide Sensoren die Bewegung innerhalb von 3 Sekunden erfasst haben,
- innerhalb von 3 Sekunden der Mikrowellensensor eine Bewegung erfasst hat, und der PIR-Sensor kleine Änderungen in seiner Reichweite registriert hat, jedoch nicht ausreichend, um sie für Bewegung zu nehmen,
- der Mikrowellensensor innerhalb von 15 Sekunden 16 mal eine Bewegung erfasst hat, obwohl der PIR-Melder keine Änderungen in seiner Reichweite registriert hat.

### Abdecküberwachung

Die Erkennung durch den Mikrowellensensor eines Objektes, das in der Entfernung 10-20 Zentimeter vom Melder entfernt ist, wird als Versuch der Abdeckung des Melders identifiziert und bewirkt Öffnen der Relaiskontakte der Abdecküberwachung für zwei Sekunden. Gegenstände, die die Mikrowellen durchlassen, aber die Infrarotstrahlen isolieren, werden durch die Funktion der Abdecküberwachung nicht erkannt.

### Kontrollfunktionen

Bei einer Beschädigung des Signalkanals oder wenn die Spannung unter 9 V ( $\pm 5\%$ ) für längere Zeit als 2 Sekunden fällt, dann wird der Melder eine Störung melden. Die Störung wird durch Aktivierung des Alarmrelais und durch dauerhaftes Leuchten der LED in Rot signalisiert. Die Störungssignalisierung dauert solange, bis die Störung vorliegt.

### Ein-/Ausschalten der LED per Fernzugriff

Die LED kann per Fernzugriff ein- und ausgeschaltet werden, wenn sie nicht via Pins LED eingeschaltet war. Das Ein-/Ausschalten der LED per Fernzugriff ermöglicht die Klemme LED. Die LED ist eingeschaltet, wenn an die Klemme die Masse angeschlossen ist. Die LED ist ausgeschaltet, wenn die Klemme von der Masse getrennt ist. An die Klemme kann man den OC-Ausgang der Alarmzentrale anschließen, welcher als SERVICEMODUSSTATUS, BISTABILER KONTAKT oder ANZEIGE FÜR LINIENTEST programmiert ist.

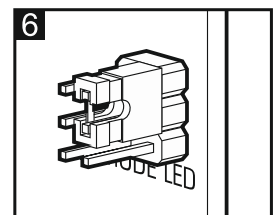
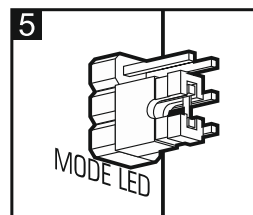
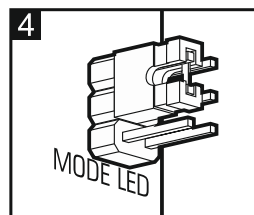
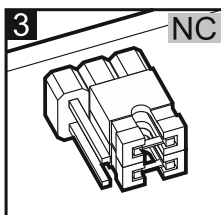
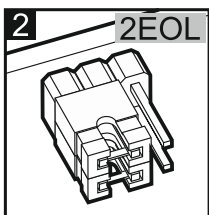
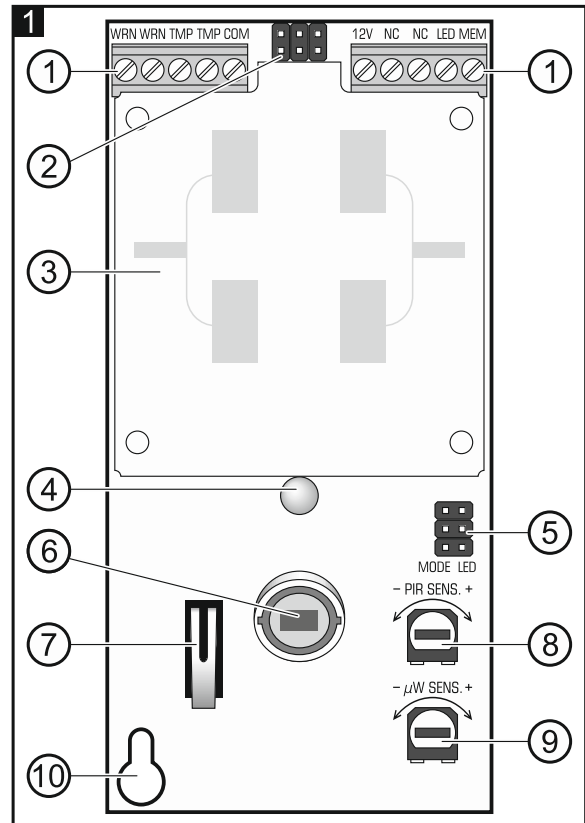
### Alarmspeicher

Wenn die LED eingeschaltet ist, dann kann der Melder den Alarmspeicher signalisieren. Das Ein- und Ausschalten der Funktion des Alarmspeichers ermöglicht die Klemme MEM. Die Funktion ist eingeschaltet,

wenn an die Klemme die Masse angeschlossen ist. Die Funktion ist ausgeschaltet, wenn die Klemme von der Masse getrennt ist. Ist die Funktion des Alarmspeichers eingeschaltet und der Melder einen Alarm meldet, dann fängt die LED an zu blinken. Die Signalisierung des Alarmspeichers wird bis zum erneuten Einschalten der Funktion des Alarmspeichers (bis zum Anlegen der Masse an die Klemme MEM) dauern. Das Ausschalten der Funktion des Alarmspeichers endet nicht die Signalisierung des Alarmspeichers. An die Klemme MEM kann man den OC-Ausgang der Alarmzentrale anschließen, welcher z.B. als SCHARFZUSTANDSANZEIGE programmiert wurde.

### 3. Elektronikplatine

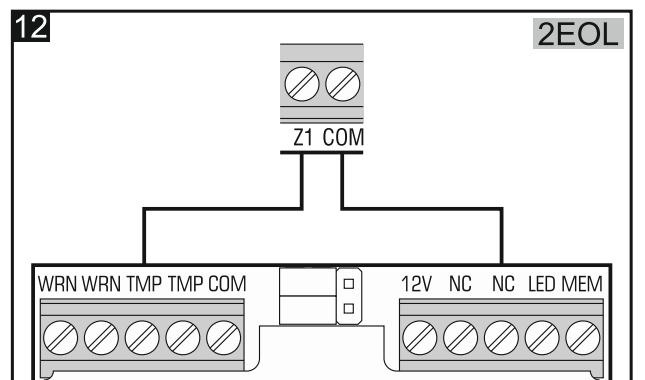
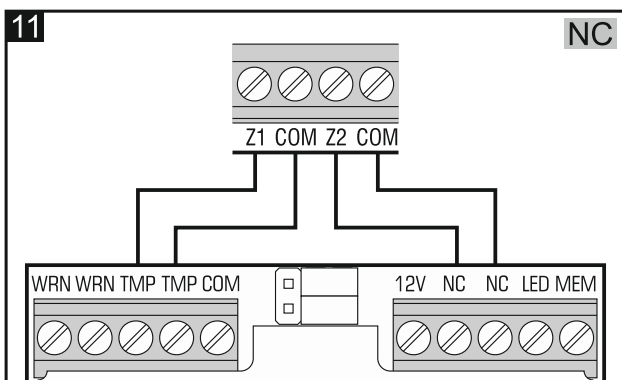
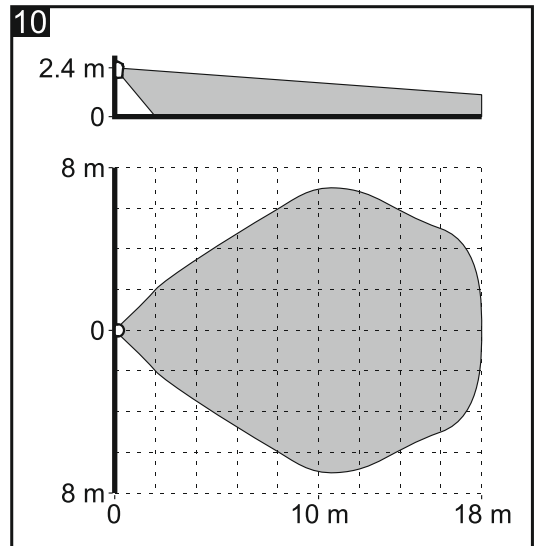
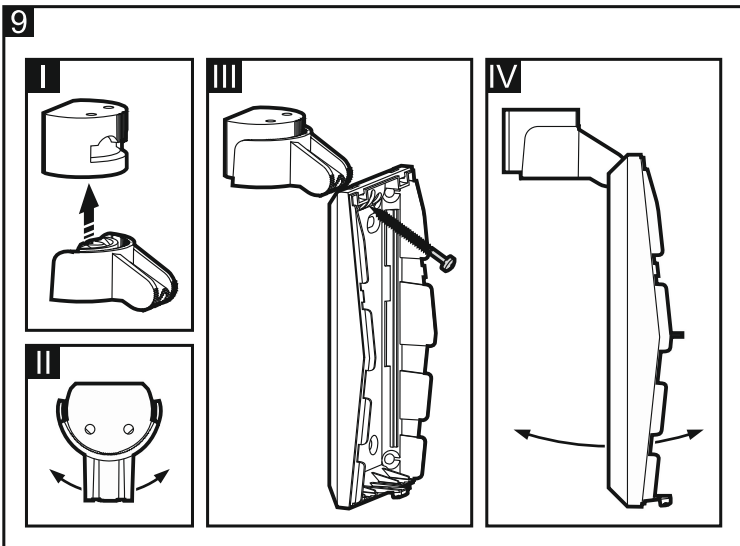
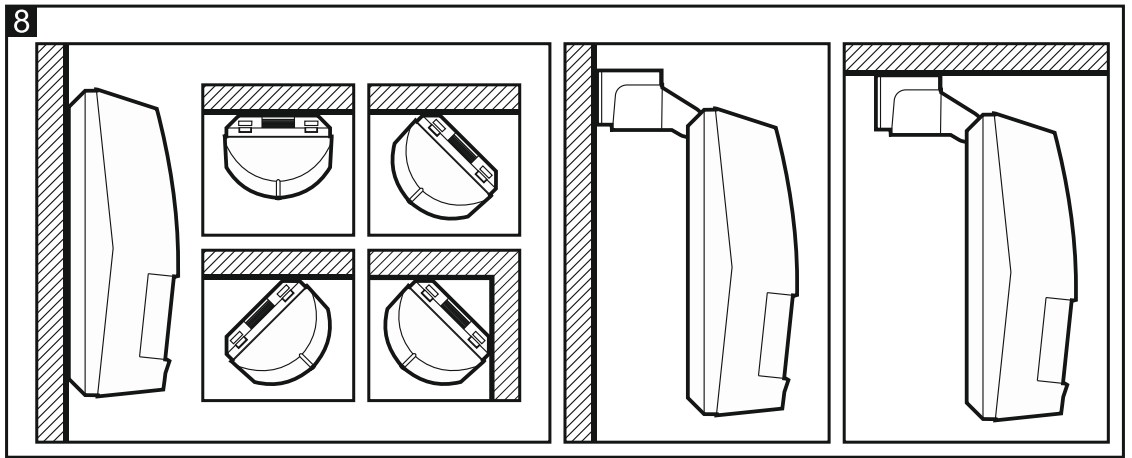
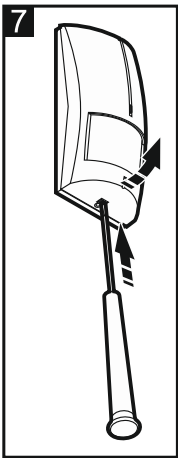
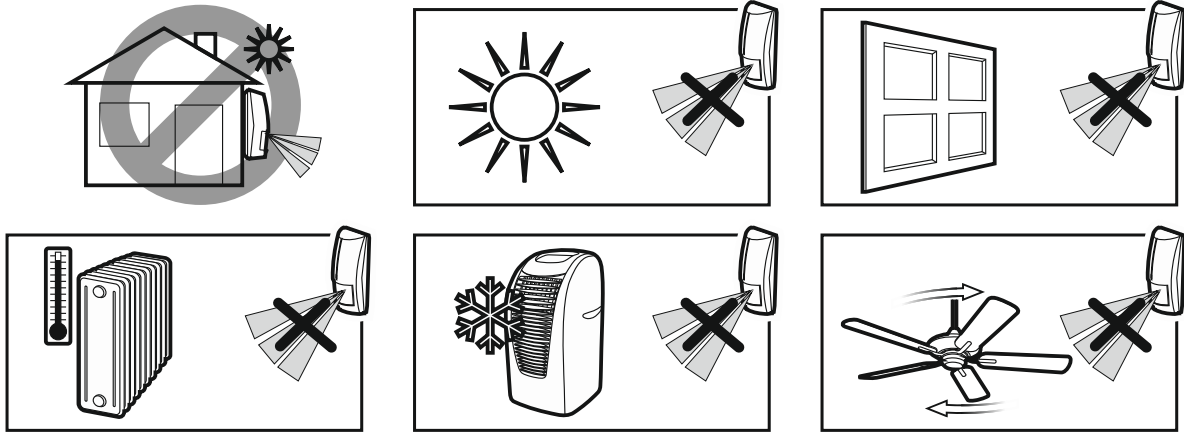
- ① Schraubklemmen:
- WRN** - Anti-Masking Relais (NC).
  - TMP** - Sabotagekontakt (NC).
  - COM** - Masse.
  - 12V** - Stromversorgungseingang.
  - NC** - Alarmausgang (Relais NC).
  - LED** - Ein-/Ausschalten der LED.
  - MEM** - Ein-/Ausschalten des Alarmspeichers.
- ② Pins zur Konfiguration der Ausgänge des Melders:
- Die integrierten Widerstände sollen verwendet werden – setzen Sie die Steckbrücken wie in der Abbildung 2 auf (verbinden Sie die Ausgänge wie in der Abbildung 12),
- Die integrierten Widerstände sollen nicht verwendet werden – setzen Sie die Steckbrücken wie in der Abbildung 3 auf (verbinden Sie die Ausgänge wie in der Abbildung 11).
- ③ Mikrowellensensor.
- ④ zweifarbige LED signalisiert:
- Alarm – leuchtet rot 2 Sek. lang,
  - Alarmspeicher – blinkt rot,
  - Erfassung der Bewegung durch einen der Sensoren – leuchtet grün 2 Sek. lang,
  - Störung – leuchtet rot,
  - Anlaufzeit – blinkt abwechselnd rot und grün.
- ⑤ Pins zur Konfiguration des Melders:
- MODE** - Auswahl des Betriebsmodus des Melders:  
Normalbetrieb – setzen Sie die Steckbrücke wie in der Abbildung 4 auf,  
erweiterter Betrieb – setzen Sie die Steckbrücke wie in der Abbildung 5 auf.
  - LED** - Ein-/Ausschalten der LED-Anzeige. Soll die LED eingeschaltet sein, dann setzen Sie die Steckbrücke wie in der Abbildung 6 auf (das Ein-/Ausschalten der LED per Fernzugriff wird nicht möglich sein).
- ⑥ PIR-Sensor (dualer Pyrosensor). **Berühren Sie den Pyrosensor nicht, um es nicht zu verschmutzen.**
- ⑦ Sabotagekontakt.
- ⑧ Potentiometer zur Einstellung der Empfindlichkeit des PIR-Sensors.
- ⑨ Pins LED – Ein-/Ausschaltung der LED-Anzeige. Die LED ist eingeschaltet, wenn die Pins kurzgeschlossen sind (die Ein- und Ausschaltung der LED per Fernzugriff ist dann unmöglich).
- ⑩ Montageöffnung.



### 4. Montage

1. Das Gehäuse öffnen (Abb. 7).
2. Die Elektronikplatine herausnehmen.

3. Montageöffnungen für die Schrauben und das Kabel in der Hinterwand des Gehäuses ausführen.



4. Das Kabel durch die Öffnung durchführen.
5. Die Hinterwand des Gehäuses an die Wand oder an die mitgelieferte Halterung befestigen (Abb. 8 und 9).
6. Die Elektronikplatine montieren.
7. Die Leitungen an entsprechende Schraubklemmen anschließen.
8. Mit Hilfe der Potentiometer und der Steckbrücken die Betriebsparameter des Melders bestimmen.
9. Das Gehäuse des Melders schließen.

## 5. Inbetriebnahme und Test der Reichweite

**Achtung:** Beim Testen der Reichweite des Melders soll die LED eingeschaltet sein.

1. Schalten Sie die Stromversorgung ein. Die LED fängt an, abwechselnd zu blinken und signalisiert dadurch den Anlauf des Melders.
2. Wenn die LED aufhört zu blinken, prüfen Sie, ob die Bewegung im überwachten Bereich das Alarmrelais aktiviert und ob die LED rot aufleuchtet. Die Abb. 10 stellt den maximalen Erfassungsbereich dar (maximale Empfindlichkeit beider Sensoren).

### Separates Testen der Sensoren

Um den Mikrowellensensor zu testen, gehen Sie wie folgt vor:

1. Vor dem Anschluss der Stromversorgung setzen Sie die Steckbrücke an die Pins MODE wie in der Abbildung 4 auf.
2. Schalten Sie die Stromversorgung ein und während des Anlaufs entfernen Sie die Steckbrücke von den Pins MODE. Nach dem Anlauf soll die LED alle 3 Sekunden grün blinken.
3. Prüfen Sie ob die Bewegung im überwachten Bereich die Aktivierung des Alarmrelais und das Aufleuchten der LED in Grün verursacht.

Um den PIR-Sensor zu prüfen, gehen Sie wie folgt vor:

1. Bevor Sie die Stromversorgung einschalten, entfernen Sie die Steckbrücke von den Pins MODE.
2. Schalten Sie die Stromversorgung ein und während des Anlaufs legen Sie die Steckbrücke an die Pins MODE wie in der Abbildung 4 ein. Nach dem Anlauf soll die LED alle 3 Sekunden rot blinken.
3. Prüfen Sie ob die Bewegung im überwachten Bereich die Aktivierung des Alarmrelais und das Aufleuchten der LED in Rot verursacht.

**Achtung:** Der Modus des separaten Tests der Sensoren wird automatisch nach 20 Minuten ausgeschaltet.

## 6. Technische Daten

Spannungsversorgung.....	12 V DC $\pm$ 15%
Ruhestromaufnahme .....	18 mA
Max. Stromaufnahme .....	25 mA
Abschlusswiderstände .....	2 x 1,1 k $\Omega$
Zulässige Belastung der Relais-Kontakte (Widerstand).....	40 mA / 16 V DC
Mikrowellenfrequenz.....	10,525 GHz
Erfassbare Bewegungsgeschwindigkeit.....	0,3...3 m/s
Alarmdauer .....	2 s
Anlaufzeit .....	30 s
Empfohlene Montagehöhe.....	2,4 m
Sicherheitsklasse gem. EN50131-2-4 .....	Grade 2
Normeinhaltung.....	EN50131-1, EN50131-2-4, EN50130-4, EN50130-5
Umweltklasse gem. EN50130-5 .....	II
Betriebstemperaturbereich .....	-30...+55 °C
Max. Feuchtigkeit.....	93 $\pm$ 3%
Abmessungen.....	62 x 136 x 49 mm
Gewicht.....	126 g

**Die Konformitätserklärung ist unter der Adresse [www.satel.eu/ce](http://www.satel.eu/ce) zu finden**